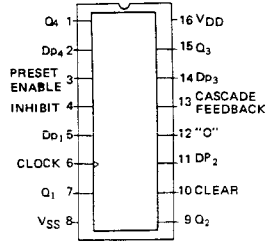
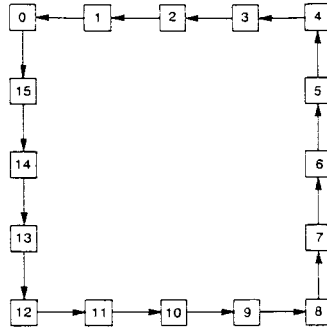


4526B Programmable Binary Counter

ピン接続



ステート・ダイアグラム



機能	
分類	カウンタ
種類	2進
桁数	4ビット
クロック	↑
クリア	H
プリセット	H
3ステート	なし
同期	非同期

特徴

- ・ 4ビット同期式バイナリ・ダウン・カウンタ
- ・ 非同期クリア、プリセットおよびクロック・インヒビット機能を備える。プリセット入力によりプログラマブル分周回路を構成可能
- ・ プログラマブル周波数デバイダ、シンセサイザなどに応用できる

真理値表

Inputs						Output	Resulting Function
Clock	Reset	Inhibit	Preset Enable	Cascade Feedback	"0"		
X	H	X	L	L	L	L	Asynchronous reset*
X	H	X	H	L	H	H	Asynchronous reset
X	H	X	X	H	H	H	Asynchronous reset
X	L	X	H	X	L	L	Asynchronous preset
	L		L	X	X	L	Decrement inhibited
	L		L	L	L	L	Decrement inhibited
H	L		L	L	L	L	No change** (inactive edge)
H	L		L	L	L	L	No change** (inactive edge)
H	L	L	L	L	L	L	Decrement**
H	L	L	L	L	L	L	Decrement**

X = Don't Care

Notes:
 * Output "0" is low when reset goes high only if PE and CF are low.
 ** Output "0" is high when reset is low, only if CF is high and count is 0000.

■ スイッチング特性					■ メーカー別相当品			
	VDD	typ	max	単位	メーカー	型名	パッケージ	
tr	5V	100	200	ns	沖 洋 三 洋			
	10V	50	100	ns				
	15V	40	80	ns				
tf	5V	100	200	ns	JRC 東芝 日電 日立			
	10V	50	100	ns		TC4526BP	●	●
	15V	40	80	ns		UPD4526BC	●	●
tPLH (CLK, INH → Q)	5V	550	1100	ns	富士通 松下 三菱			
	10V	225	450	ns				
	15V	160	320	ns		MN4526B	●	●
tPHL (CLK, INH → Q)	5V	550	1100	ns	ローム MOT RCA			
	10V	225	450	ns				
	15V	160	320	ns		MC14526B	●	●
tPLH (Pn → Q)	5V	260	520	ns	NS SGS	CD4526B	●	
	10V	120	240	ns				
	15V	100	200	ns				
tPHL (Pn → Q)	5V	260	520	ns	SIG SSS	HEF4526BP	●	●
	10V	120	240	ns				
	15V	100	200	ns		SCL4526B	●	
fCP	VDD	min	typ	単位				
	5V	1.5	2.0	MHz				
	10V	3.0	5.0	MHz				
	15V	4.0	6.6	MHz				